

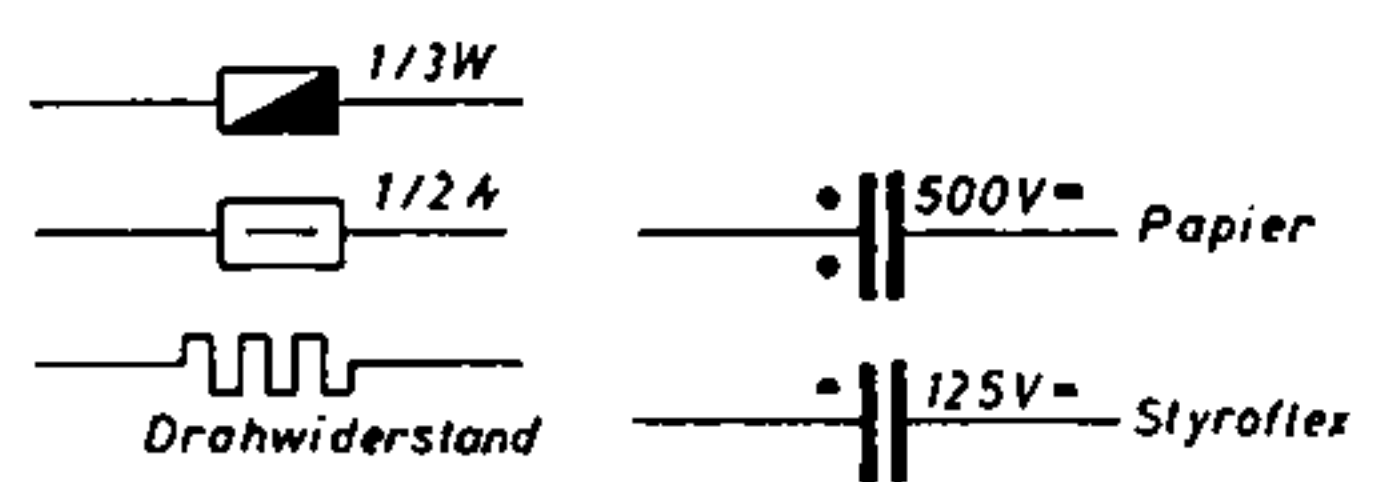
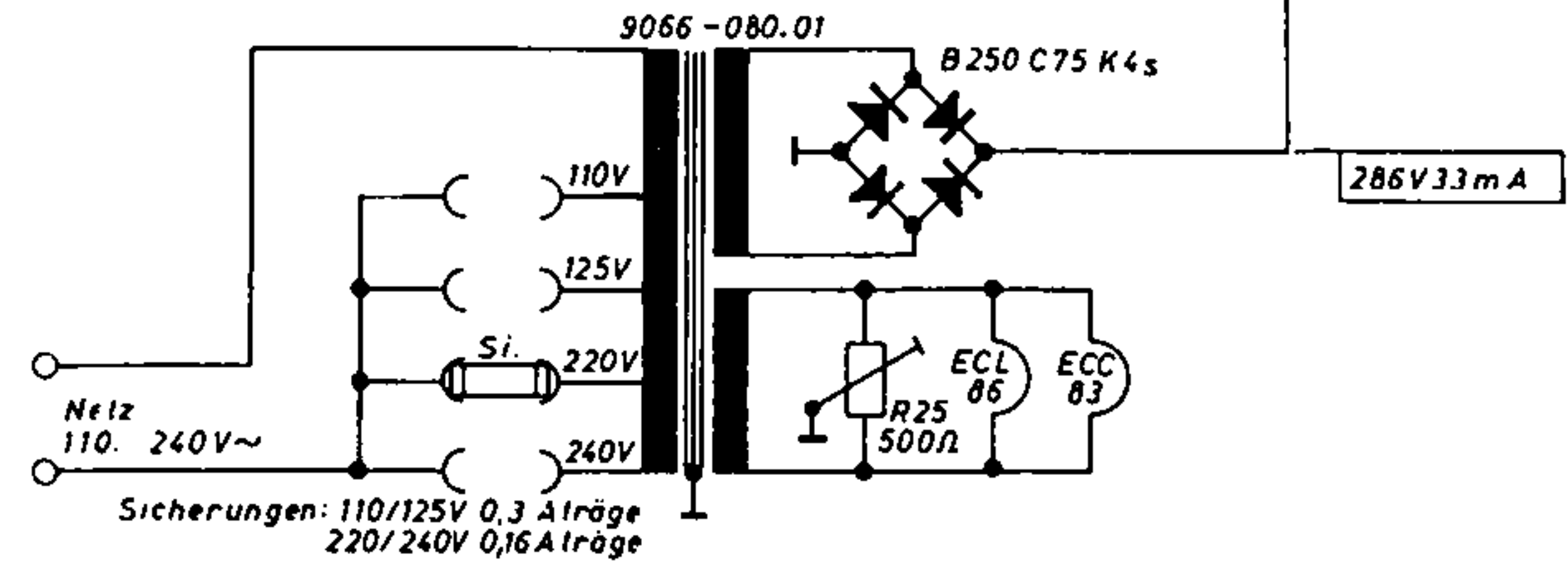
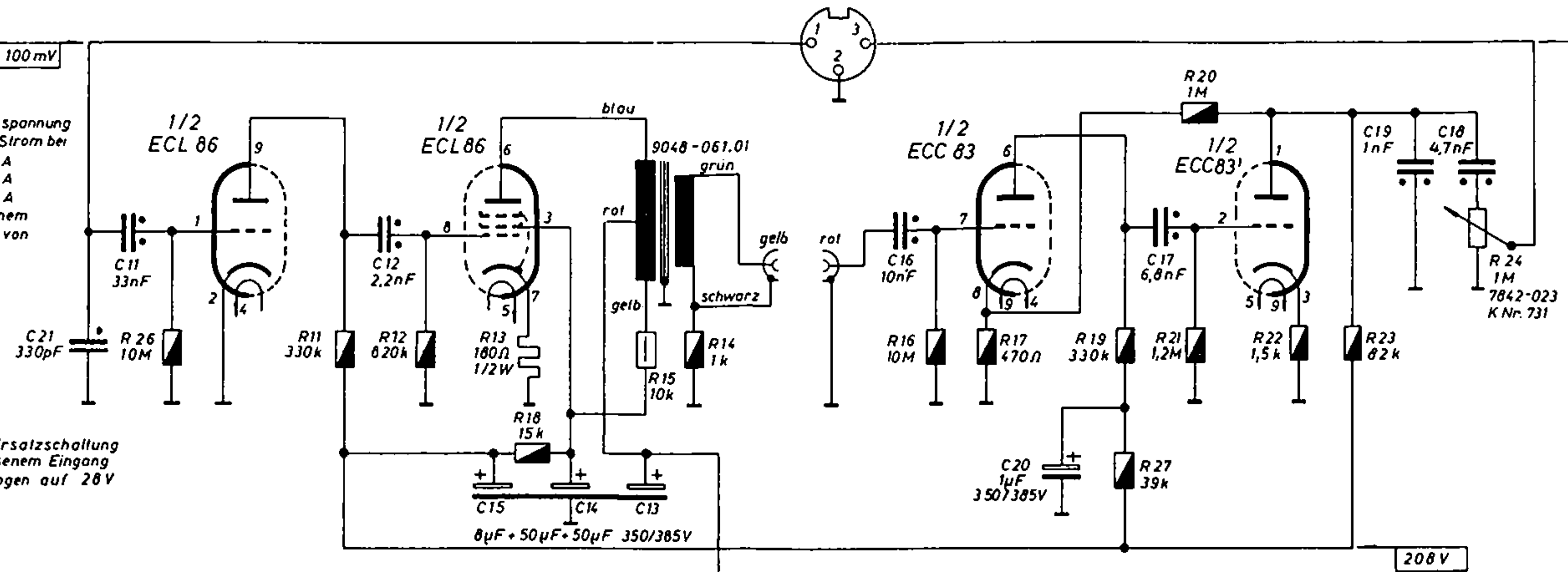
Messung mit Ersatzschaltung für die Hallfeder:
 Für 50mV Eingangssp. und aufgedrehtem Regler ist die Ausgangsspannung bei
 100 Hz = 12,5 V
 1 kHz = 20 V
 6 kHz = 13 V

Eingangssp. max 100mV

Meßwerte:
 Bei einer Eingangsspannung von 50mV ist der Strom bei
 100 Hz = 100mA
 1 kHz = 135mA
 6 kHz = 140mA
 am System mit einem Serienwiderstand von 1Ω gemessen

Störabstand mit Ersatzschaltung und kurzgeschlossenem Eingang besser 64 dB bezogen auf 28V am Ausgang.

Ausgangssp. max. 28V bei 1000Hz



C:	21, 11,	12,	15,	14,	13,	16,	20,	17,	19,	18,	
R:	26,	11,	12,	25, 13, 18,	15, 14,	16,	17,	19, 27,	20, 21,	22, 23,	24,

4261 He

GRUNDIG WERKE FÜRTH (BAY.)
Verstärker Jnl. für Halleinricht.
 (7710-001/S)